

### 3.4 Composants, données de charge admissible et spécifications du système MI

#### Raccord de poutres en porte-à faux MIC-90-L

##### Composition

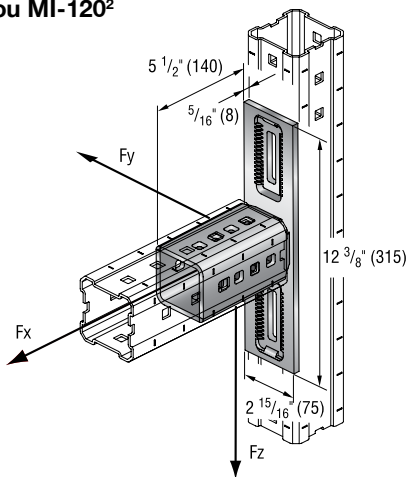
<b>Matériau</b>	S235 JRG2 (DIN 10025) ASTM A1011 (34)
<b>Galvanisation</b>	Galvanisation par immersion à chaud 2,2 mils (55 µm) DIN EN ISO 1461 ASTM A153

##### Renseignements sur les commandes

Description	Pour poutre maîtresse	Poids par ensemble lb (kg)	Qté	Code
<b>MIC-90-L</b>	MI-90	8,7 (3,9)	2	00304805



##### Fiche technique MIC-90-L sur poutre maîtresse MI-90 ou MI-120<sup>2</sup>



##### Charges admissibles pour un MIC-90-L installé sur une poutre MI-90 ou 120

± Fx (lb)	± Fy (lb)	± Fz (lb)	± Mx (ft-lb)	± My (ft-lb)	± Mz (ft-lb)
+1 645/-3 365	3 280	3 980	1 180	825	125

- 1 Raccord conçu pour résister aux moments.
- 2 Lors du montage d'une poutre maîtresse MI-120 sur une largeur de 120 mm, commander séparément un boulon MIA-EH-120, code 304888.

