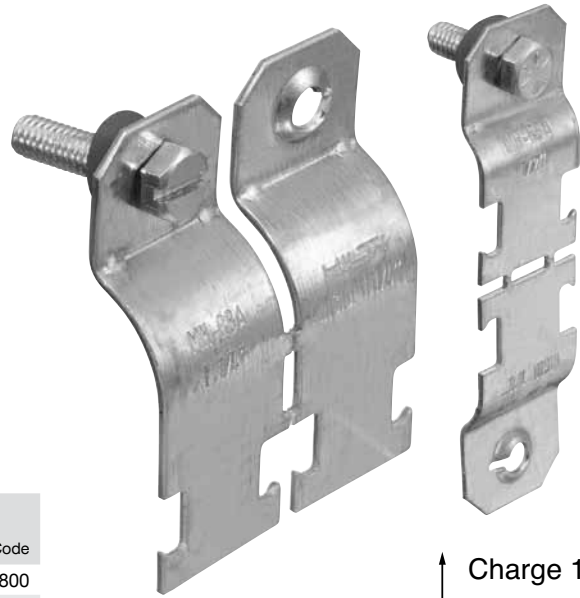


5.0 Suspentes pour systèmes d'installation

Étrier à traverses MH-RBA – rigide

Caractéristiques du produit

- Monopiece et prêt à l'emploi : simplement séparer et installer
- Conception novatrice sans écrou pour un montage rapide et facile
- Taille adaptée aux tuyaux mécaniques métalliques

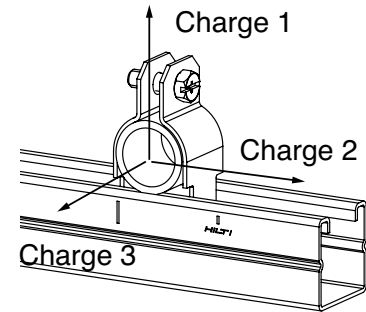


Composition

Matériau	Acier ordinaire
Finition	Prégalvanisé

Renseignements sur les commandes/fiche technique

Description	Charge admissible 1 (lb) ¹	Charge admissible 2 (lb) ¹	Charge admissible 3 (lb) ¹	Qté/bte	Code
MH-RBA 1/2 po PG	400	50	40	100	02008800
MH-RBA 3/4 po PG	400	50	40	100	02008801
MH-RBA 1 po PG	600	75	50	100	02008802
MH-RBA 1 1/4 po PG	600	75	50	50	02008803
MH-RBA 1 1/2 po PG	600	100	50	50	02008804
MH-RBA 2 po PG	600	100	60	50	02008805
MH-RBA 2 1/2 po PG	800	100	60	25	02008806
MH-RBA 3 po PG	800	200	150	25	02008807
MH-RBA 4 po PG	800	200	150	25	02008808
MH-RBA 6 po PG	1000	200	150	10	02008809



¹ Calculée avec un coefficient de sécurité de 3 pour la charge 1 et de 2,3 pour les charges 2 et 3, conformément à la norme AISI 2007. Les charges admissibles sont fondées sur la charge dans une direction seulement.

Fiche technique

Désignation	Diamètre du boulon x longueur	Taille de la clé	Couple de serrage (po-lb)	Épaisseur du matériau Calibre	Dimension A (po)	Dimension B (po)	Dimension C (po)
MH-RBA 1/2 po PG	5/16 po-18 UNC x 1 po	1/2 po	60	16	2,02	0,70	0,96
MH-RBA 3/4 po PG	5/16 po-18 UNC x 1 po	1/2 po	60	16	2,25	0,81	1,17
MH-RBA 1 po PG	5/16 po-18 UNC x 1 po	1/2 po	60	14	2,55	0,94	1,46
MH-RBA 1 1/4 po PG	5/16 po-18 UNC x 1 po	1/2 po	60	14	2,91	1,11	1,81
MH-RBA 1 1/2 po PG	5/16 po-18UNC x 1 po	1/2 po	60	14	3,16	1,23	2,05
MH-RBA 2 po PG	5/16 po-18 UNC x 1 po	1/2 po	60	14	3,64	1,47	2,52
MH-RBA 2 1/2 po PG	3/8 po-16 UNC x 1 1/4 po	9/16 po	60	12	4,19	1,72	3,09
MH-RBA 3 po PG	3/8 po-16 UNC x 1 1/4 po	9/16 po	60	12	4,81	2,03	3,71
MH-RBA 4 po PG	3/8 po-16 UNC x 1 1/4 po	9/16 po	60	12	5,82	2,53	4,71
MH-RBA 6 po PG	3/8 po-16 UNC x 1 1/4 po	9/16 po	60	10	7,97	3,59	6,89

